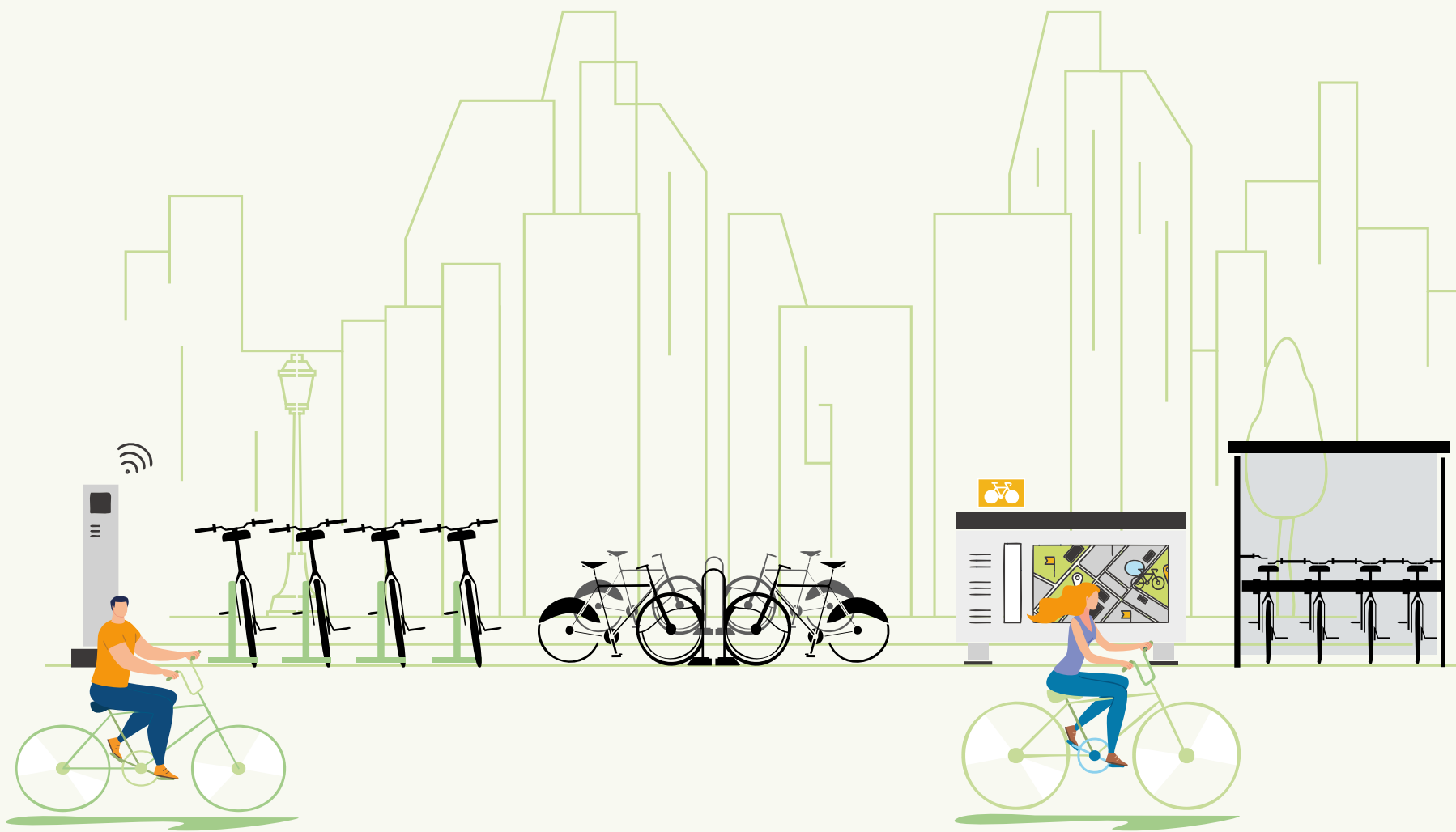
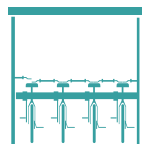


CATALOGUE MOBILITÉS DOUCES





ABRIS VÉLOS



BOX VÉLOS - LOIRE BOIS



CONFORME AUX
NORMES PMR



MATÉRIAUX 100%
FRANCE/EUROPE



ASSEMBLAGE
100% FRANCE



RECYCLABLE
À 100%

L'abri vélo Loire bois vous permet de ranger et sécuriser votre vélo sur une longue période. Cet abri offre une sécurisation optimale avec une porte battante aimantée, verrouillable par un cadenas à clef ou à code (non fourni).

Une barre de fixation permet d'attacher le vélo en trois points avec un antivol en U.



LES + PRODUITS

- ▶ Résistance accrue au vandalisme.
- ▶ Accroche sécurisée en trois points et fermeture de porte par cadenas.
- ▶ Adapté à tous les vélos.
- ▶ Espace réduit au sol : 2 m² par vélo.
- ▶ Personnalisation possible, coloris, signalétique et matériaux des cloisons verticales.
- ▶ Modulaire.
- ▶ Éligible au programme CEE Alvéole+*.



CARACTÉRISTIQUES TECHNIQUES

- ▶ **Dimensions : Ht 1,60 x L 1,967 mm x Pro 2,15m.**
- ▶ **Largeur de porte : 0,923 m.**
- ▶ Nombre de places par box : 1.
- ▶ Matériaux : Acier galvanisé à chaud, anti-corrosion, résistant aux intempéries.
- ▶ Structure en profil acier 60 mm x 40 mm x 3 mm.
- ▶ Toiture en Dibond®.
- ▶ Barre d'attache, numéros de portes et patères inclus.



GARANTIES

Structure garantie 5 ans.

Cette garantie n'inclut pas les dommages liés aux actes délictueux, à une installation non conforme à nos instructions de pose, à l'absence d'entretien normal ou à l'usure normale des pièces.



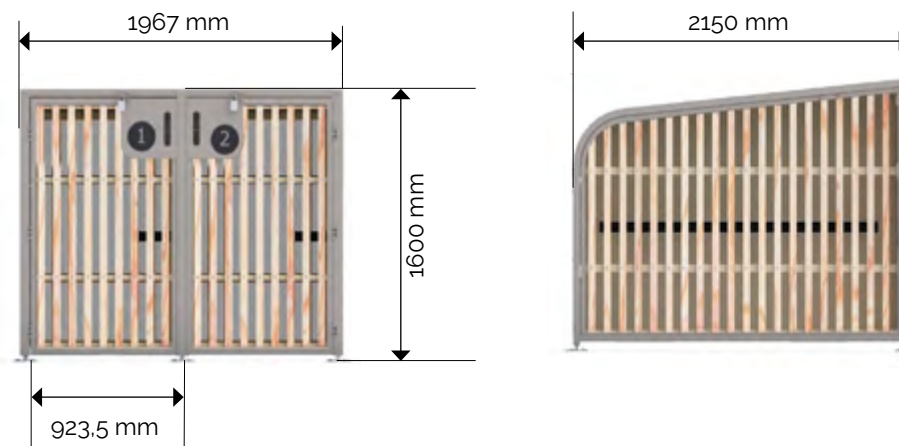
LIVRAISON

Conditions de livraison et de transport à définir selon le besoin.



INSTALLATION

Abri à visser sur sol dur par chevilles chimiques. Platines à splitter au sol par scellements chimiques ou vis béton. La platine se règle en hauteur pour permettre le réglage du niveau selon les irrégularités du sol.



BOX VÉLOS GARONNE



L'abri vélo Garonne est une consigne sécurisée pour 1 vélo.
Il peut être déplacé facilement et se décline en autant de places que souhaité.
L'abri se ferme par l'utilisateur via un cadenas.
Une barre d'attache interne est à disposition pour sécuriser le vélo par le cadre et une roue.



LES + PRODUITS

- ▶ Résistance accrue au vandalisme.
- ▶ Accroche sécurisée en trois points et fermeture de porte par cadenas.
- ▶ Personnalisation possible, coloris,
- ▶ signalétique et options de fermeture.
- ▶ Modulaire.
- ▶ Éligible au programme CEE Alvéole+ *



CARACTÉRISTIQUES TECHNIQUES

- ▶ **Dimensions : Ht 1.40m x L 1.07 m x Pro 2,10 m.**
- ▶ Largeur de porte : 0,93 m.
- ▶ Nombre de places par box : 1
- ▶ Structure en profils aluminium 60 mm x 66 mm x 2 mm.
- ▶ Toiture en Dibond®.
- ▶ Habillage latéral en Dibond®.
- ▶ Couleur RAL au choix.
- ▶ Barre d'attache, numéros de portes et patères inclus.

Éléments en option

- ▶ Habillage : tôle pleine ou grillage disponibles.
- ▶ Signalétique.



GARANTIES

Structure garantie 5 ans.

Cette garantie n'inclut pas les dommages liés aux actes délictueux, à une installation non conforme à nos instructions de pose, à l'absence d'entretien normal, aux accidents.



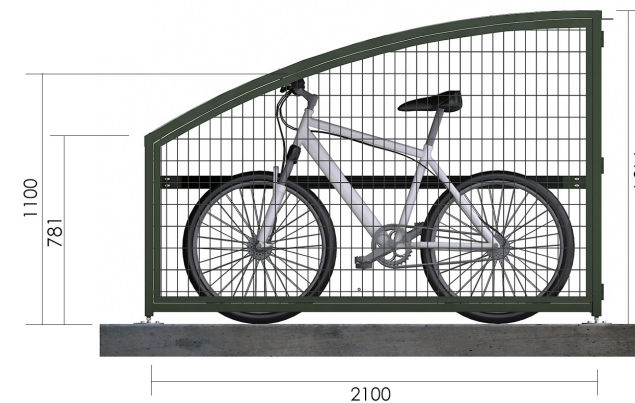
LIVRAISON

Livraison sur palette chevalet.
Conditions de livraison et de transport à définir selon le besoin.



INSTALLATION

Abri à fixer par chevilles chimiques sur enrobé ou massif béton.



alveole+
Plus de places
pour le vélo, partout !

*Les abris et supports vélos sont éligibles au programme Alvéole Plus.
Plus d'infos sur : www.alveoleplus.fr

BOX VÉLOS - DORDOGNE



CONFORME AUX
NORMES PMR



MATÉRIAUX 100%
FRANCE/EUROPE



ASSEMBLAGE
100% FRANCE



RECYCLABLE
À 100%

L'abri sécurisé collectif Dordogne est idéal pour stationner de 5 ou 6 vélos de manière sécurisée. Il est plébiscité dans les zones résidentielles puisqu'il allie résistance au vandalisme et simplicité d'utilisation.



LES + PRODUITS

- ▶ Résistance accrue au vandalisme.
- ▶ Contrôle d'accès...
- ▶ Personnalisation possible (coloris, signalétique...).



CARACTÉRISTIQUES TECHNIQUES

- ▶ Abri pour 5 ou 6 places : **Ht 1.60 m x L 2.61 m x Pro 2.27 m.**
- ▶ Structure en acier galvanisé thermolaqué 60 x 40 mm, épaisseur 3 mm.
- ▶ Parois latérales et toiture en Dibond®.
- ▶ 2 poignées encastrées dans les sections de porte. (extérieur pour ouverture et intérieure pour fermeture)
- ▶ Ouverture par portes sectionnelles en acier et aluminium.
- ▶ Levage assisté par 2 ressorts à traction : pas d'efforts à la manipulation.
- ▶ Pieds réglables pour l'ajustement au sol.
- ▶ Peinture par thermolaquage poudre Epoxy.



GARANTIES

Structure garantie 2 ans.

Cette garantie n'inclut pas les dommages liés aux actes délictueux, à une installation non conforme à nos instructions de pose, à l'absence d'entretien normal, aux accidents.



LIVRAISON

Conditions de livraison et de transport à définir selon le besoin.



INSTALLATION

Abri gruté ou assemblé sur sol dur fini et fixé par chevilles chimiques.



alveole+
Plus de places
pour le vélo, partout !

*Les abris et supports vélos sont éligibles au programme Alvéole Plus.
Plus d'infos sur : www.alveoleplus.fr

ABRI VÉLOS - RHONE GRILLAGÉ



L'abri vélo Rhône est un abri collectif et modulaire.
Il permet un stationnement simple ou double étage, à partir de 10 à 40 vélos selon le besoin.
L'accès se fait par une porte unique avec plusieurs systèmes d'ouverture disponibles
(clé, badge, digicode).



LES + PRODUITS

- ▶ Adapté à tous les vélos
- ▶ Contrôle d'accès en option.
- ▶ Personnalisation possible, coloris,
- ▶ Sécurité
- ▶ Modulaire
- ▶ Éligible au programme CEE Alvéole+ *



CARACTÉRISTIQUES TECHNIQUES

- ▶ **Simple étage : Ht 2,40 m x L 4,51 m x Pro 4,51 m.**
- ▶ **A partir de 10 places.**
- ▶ Structure en acier galvanisé à chaud 80 mm x 80 mm x 4 mm.
- ▶ Toiture en bac acier.
- ▶ Habillage grillagé, mailles de 50 x 100 mm, Ø 6 mm.
- ▶ Couleur RAL au choix.

Éléments en option

- ▶ Coloris : thermolaquage poudre Epoxy.
- ▶ Supports vélos : arceaux ou racks double étage.
- ▶ Contrôle d'accès : badge, VIGIK, clés.
- ▶ Signalétique.
- ▶ Caméra de surveillance.
- ▶ Casquette d'extension ouverte de l'abri.
- ▶ Descente des EP par gouttières aluminium, thermolaquées.



GARANTIES

Structure garantie 5 ans.

Cette garantie n'inclut pas les dommages liés aux actes délictueux, à une installation non conforme à nos instructions de pose, à l'absence d'entretien normal, aux accidents.



LIVRAISON

Livraison et stockage sur le site de pose.

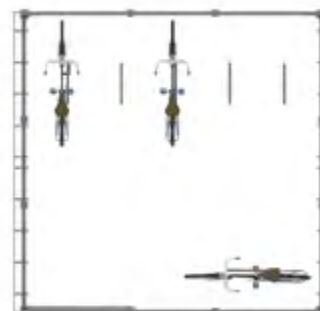


INSTALLATION

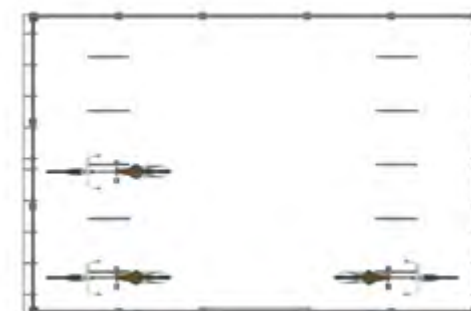
Abri à fixer sur dalle béton. Arrivée électrique à prévoir.



Vue en plan
pour 12 vélos



Vue en plan
pour 20 vélos



ABRI VÉLOS - RHONE BOIS



L'abri vélo Rhône bois est un abri collectif et modulaire. Il permet un stationnement simple ou double étage, à partir de 10 vélos selon le besoin. L'accès se fait par une porte unique avec plusieurs systèmes d'ouverture disponibles (clé, badge, digicode).



LES + PRODUITS

- ▶ Adapté à tous les vélos
- ▶ Contrôle d'accès en option.
- ▶ Personnalisation possible, coloris,
- ▶ Sécurité
- ▶ Modulable
- ▶ Éligible au programme CEE Alvéole+ *



CARACTÉRISTIQUES TECHNIQUES

- ▶ **Simple étage : Ht 2,40 m x L 4,51 m x Pro 4,51 m.**
- ▶ **A partir de 10 places.**
- ▶ Structure en acier galvanisé à chaud 80 mm x 80 mm x 4 mm.
- ▶ Toiture en bac acier.
- ▶ Habillage bois : tasseaux de Douglas® 43 x 43 mm.
- ▶ Couleur RAL au choix.

Éléments en option

- ▶ Coloris : thermolaquage poudre Epoxy.
- ▶ Supports vélos : arceaux ou racks double étage.
- ▶ Contrôle d'accès : badge, VIGIK, clés.
- ▶ Signalétique.
- ▶ Caméra de surveillance.
- ▶ Casquette d'extension ouverte de l'abri.
- ▶ Descente des EP par gouttières aluminium, thermolaquées.



GARANTIES

Structure garantie 5 ans.

Cette garantie n'inclut pas les dommages liés aux actes délictueux, à une installation non conforme à nos instructions de pose, à l'absence d'entretien normal, aux accidents.



LIVRAISON

Livraison et stockage sur le site de pose.

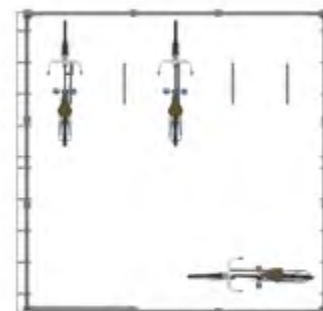


INSTALLATION

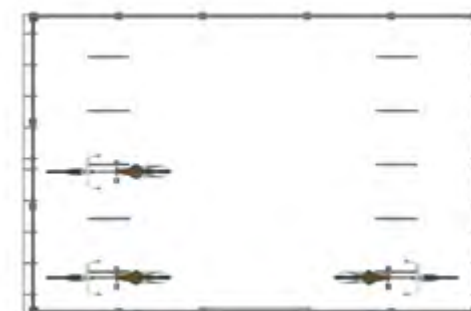
Abri à fixer sur dalle béton. Arrivée électrique à prévoir.



Vue en plan
pour 12 vélos



Vue en plan
pour 20 vélos



ABRI VÉLOS - SEINE TOLES PERFORÉES



CONFORME AUX
NORMES PMR



MATÉRIAUX 100%
FRANCE/EUROPE



ASSEMBLAGE
100% FRANCE



RECYCLABLE
À 100%

L'abri collectif Seine est un abri vélos modulaire de grande capacité. Il permet de stationner 20 vélos par module sur 2 étages. L'accès est restreint par une porte ouverte par badge. L'abri se décline en version 40 ou 60 places et peut être équipé de nombreuses options (caméra, éclairage photovoltaïque, signalétique ect.)



LES + PRODUITS

- ▶ Résistance accrue au vandalisme.
- ▶ Contrôle d'accès.
- ▶ Espace réduit au sol : moins d'1 m² par vélo.
- ▶ Personnalisation possible, coloris, signalétique et options de fermeture.
- ▶ Modulable.
- ▶ Éligible au programme CEE Alvéole+*.



CARACTÉRISTIQUES TECHNIQUES

- ▶ **Dimensions : Ht 3.06m x L 6.37 m x Pro 2,41 m.**
- ▶ Porte : L 1,26 m, Ht 2,2m.
- ▶ Nombre de places par module : jusqu'à 20.
- ▶ Structure en profils acier galvanisé 80 mm x 80 mm x 4 mm.
- ▶ Toiture en bac acier.
- ▶ Habillage en tôles acier perforées.
- ▶ Couleur RAL au choix.

Éléments en option

- ▶ Coloris : Thermolaquage poudre Epoxy.
- ▶ Supports vélos : arceaux ou rack double étage
- ▶ Contrôle d'accès : badge, VIGIK, clés
- ▶ Signalétique
- ▶ Nombre de modules d'extension
- ▶ Caméra de surveillance



GARANTIES

Structure garantie 5 ans.

Cette garantie n'inclut pas les dommages liés aux actes délictueux, à une installation non conforme à nos instructions de pose, à l'absence d'entretien normal, aux accidents.



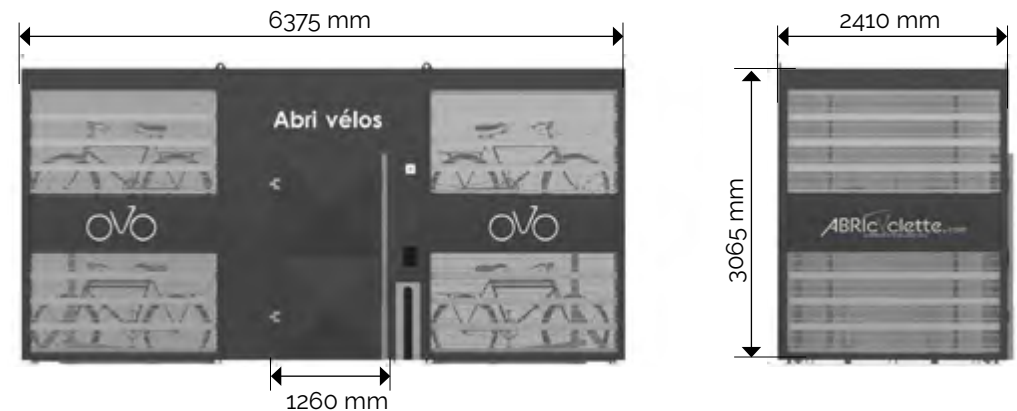
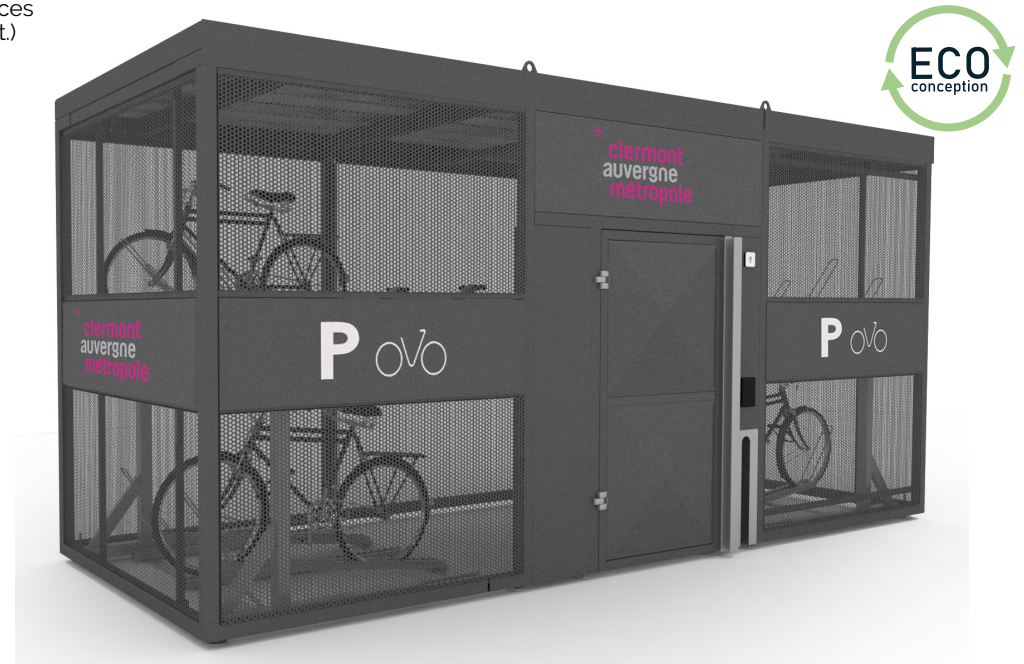
LIVRAISON

Par camion-grue.
Conditions de livraison et de transport à définir selon le besoin.



INSTALLATION

Abri à fixer sur plots ou dalle béton. Génie civil non inclus.



ABRI VÉLOS - SEINE BOIS



CONFORME AUX
NORMES PMR



MATÉRIAUX 100%
FRANCE/EUROPE



ASSEMBLAGE
100% FRANCE



RECYCLABLE
À 100%

La déclinaison bois de l'abri Seine Bois permet de stationner 20 vélos par module sur 2 étages. L'accès est restreint par une porte ouverte par badge. L'abri se décline en version 40 ou 60 places et peut être personnalisés grâce à différentes options (signalétique, caméra, supports vélos.)



LES + PRODUITS

- ▶ Résistance accrue au vandalisme.
- ▶ Contrôle d'accès.
- ▶ Espace réduit au sol : moins d'1 m² par vélo.
- ▶ Personnalisation possible, coloris, signalétique et options de fermeture.
- ▶ Modulable.
- ▶ Éligible au programme CEE Alvéole+*.



CARACTÉRISTIQUES TECHNIQUES

- ▶ **Dimensions : Ht 3.06m x L 6.37 m x Pro 2,41 m.**
- ▶ Porte : L 1,26 m, Ht 2,2m.
- ▶ Nombre de places par module : jusqu'à 20.
- ▶ Structure en profils acier galvanisé 80 mm x 80 mm x 4 mm.
- ▶ Toiture en bac acier.
- ▶ Habillage en bois Douglas®.

Éléments en option

- ▶ Supports vélos : arceaux ou rack double étage.
- ▶ Contrôle d'accès : badge, VIGIK, clés.
- ▶ Signalétique.
- ▶ Nombre de modules d'extension.
- ▶ Caméra de surveillance.



GARANTIES

Structure garantie 5 ans.

Cette garantie n'inclut pas les dommages liés aux actes délictueux, à une installation non conforme à nos instructions de pose, à l'absence d'entretien normal, aux accidents.



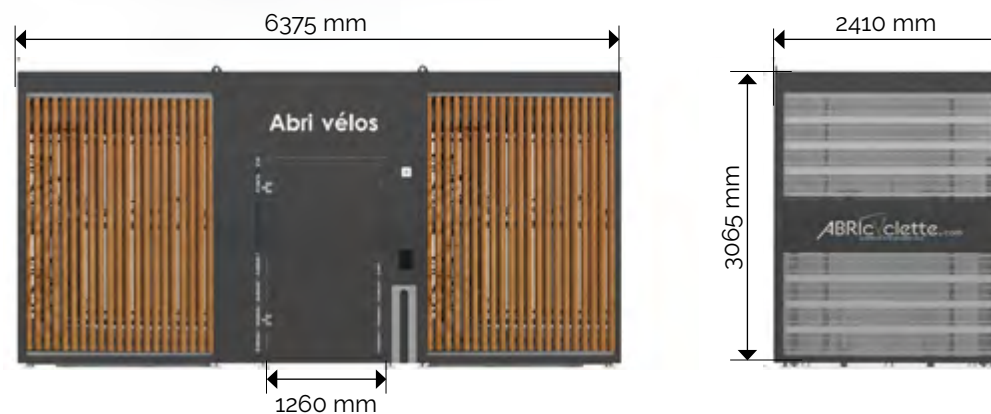
LIVRAISON

Par camion-grue.
Conditions de livraison et de transport à définir selon le besoin.



INSTALLATION

Abri à fixer sur dalle béton. Arrivée électrique à prévoir.



ABRI VÉLOS - MEUSE



L'abri vélo Meuse est un abri collectif et modulaire de grande capacité. Il permet un stationnement simple ou double étage, soit de 20 à 40 vélos selon le besoin. L'accès se fait par une porte unique avec plusieurs systèmes d'ouverture disponibles (clé, badge, digicode).



LES + PRODUITS

- ▶ Adapté à tous les vélos
- ▶ Contrôle d'accès
- ▶ Espace réduit au sol : moins d'1 m² par vélo
- ▶ Personnalisation possible, coloris,
- ▶ Sécurité
- ▶ Modulable
- ▶ Éligible au programme CEE Alvéole+ *



CARACTÉRISTIQUES TECHNIQUES

- ▶ **Simple** : Ht 2,3 m x L 5,5 m x Pro 5,3 m.
 - ▶ **Double étage** : Ht 3 m x L 5,5 m x Pro 6,5 m.
- Nombre de places par module :
- ▶ **Simple** : 20 places
 - ▶ **Double étage** : 40 places

Structure en bois et en acier galvanisé à chaud.
Toiture en bac acier.
Habillage en tasseaux de pin Douglas®.

Éléments en option

- ▶ Coloris : Thermolaquage poudre Epoxy
- ▶ Supports vélos : arceaux ou racks double étage.
- ▶ Contrôle d'accès : badge, VIGIK, clés.
- ▶ Signalétique.
- ▶ Caméra de surveillance.



GARANTIES

Structure garantie 5 ans.

Cette garantie n'inclut pas les dommages liés aux actes délictueux, à une installation non conforme à nos instructions de pose, à l'absence d'entretien normal, aux accidents.



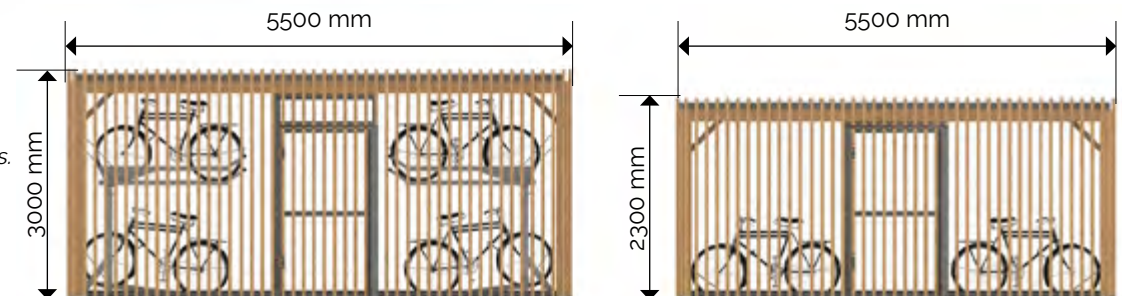
LIVRAISON

Livraison et stockage sur le site de pose.



INSTALLATION

Abri à fixer sur dalle béton. Arrivée électrique à prévoir.



ABRI VÉLOS - STATION VIENNE



La Station Vienne est une station autonome dédiée au vélo.
Elle permet aux cyclotouristes de faire une halte sur leur trajet, avec tous les équipements nécessaires : stationnement vélo sécurisé, atelier de réparation et gonflage, station de lavage, point d'eau, casiers avec recharge VAE.
Elle est alimentée par panneaux photovoltaïques pour la rendre autonome en énergie.
Elle dispose d'un local de 4,5 m² qui peut être fermé temporairement pour la saison hivernale.



LES + PRODUITS

- ▶ Idéal pour les véloroutes.
- ▶ Abri modulable et personnalisable.



CARACTÉRISTIQUES TECHNIQUES

- ▶ **Dimensions : Ht 2,30 x L 5,00 m x Pro 2,30 m.**
- ▶ 3 places de stationnement sécurisé.
- ▶ 6 casiers avec prises électriques pour recharge VAE.
- ▶ Ossature en acier galvanisé à chaud, 70 mm x 70 mm.
- ▶ Toiture en profil aluminium, remplissage en bacacier.
- ▶ Habillage en bois de Douglas®, tasseaux de 43 x 43 mm.

Éléments en option

- ▶ Peinture par thermolaquage des éléments métalliques RAL au choix.
- ▶ Auvent pour stationnement libre accès.
- ▶ Équipements annexes : Distributeur automatique, banc, tables de pique-nique, etc.



GARANTIES

Structure garantie 5 ans.

Cette garantie n'inclut pas les dommages liés aux actes délictueux, à une installation non conforme à nos instructions de pose, à l'absence d'entretien normal, aux accidents.



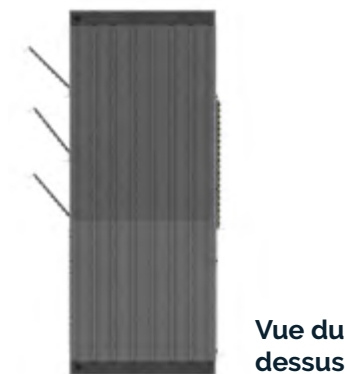
LIVRAISON

Conditions de livraison et de transport à définir selon le besoin.



INSTALLATION

Abri scellé sur platines à fixer sur sol dur par scellement chimique.
Génie civil (dalle béton ou enrobé) à votre charge.



ABRI VÉLOS - DORDOGNE VERRE



CONFORME AUX
NORMES PMR



MATÉRIAUX 100%
FRANCE/EUROPE



ASSEMBLAGE
100% FRANCE



RECYCLABLE
À 100%

L'abri vélo Dordogne est l'abri parfait pour stationner jusqu'à huit vélos. Simple et discret, il s'intègre partout et il permet aux utilisateurs d'attacher facilement tous types de vélos. Cet abri est modulable pour permettre le stationnement du nombre de vélos souhaité. L'abri Dordogne peut être personnalisé afin de s'adapter au mieux à son environnement : coloris des profilés, option d'éclairage solaire, choix des arceaux, parois vitrées.

LES + PRODUITS



- ▶ Adapté à tous les vélos.
- ▶ Abri modulable.
- ▶ Personnalisations possibles.
- ▶ Éligible au programme CEE Alvéole+*.

CARACTÉRISTIQUES TECHNIQUES



- ▶ **Dimensions : Ht 2,20 x L 2,94 ou 3,94 x Pro 2,05 m.**
- ▶ Nombre de places par abri : 6 ou 8, ou plus selon la demande.
- ▶ Matériaux : Acier galvanisé à chaud, anti-corrosion, résistant aux intempéries.
- ▶ Structure en profils acier 70 mm x 70 mm x 3 mm.
- ▶ Toiture profil aluminium et remplissage Dibond®.
- ▶ Paroi en verre Securit® 8 mm.

Éléments en option

- ▶ Toit avec éclairage par panneau solaire autonome.
- ▶ Adhésifs sur parois latérales.
- ▶ Arceaux vélos (modèle au choix).
- ▶ Longueur de l'abri : 3000 mm ou 4000 mm.



GARANTIES

Structure garantie 5 ans.

Cette garantie n'inclut pas les dommages liés aux actes délictueux, à une installation non conforme à nos instructions de pose, à l'absence d'entretien normal, aux accidents.



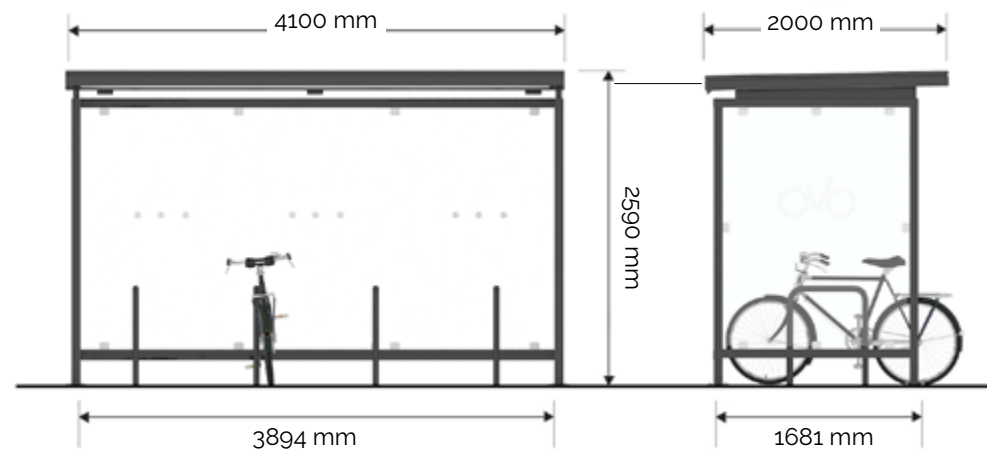
LIVRAISON

Livraison sur palette chevalot, abri non monté.
Conditions de livraison et de transport à définir selon le besoin.



INSTALLATION

Abri à fixer sur plots ou dalle béton.
Génie civil non inclus.



alveole+
Plus de places
pour le vélo, partout !

*Les abris et supports vélos sont éligibles au programme Alvéole Plus.
Plus d'infos sur : www.alveoleplus.fr

ABRI VÉLOS - MOSELLE VERRE


CONFORME AUX
NORMES PMR


MATÉRIAUX 100%
FRANCE/EUROPE


ASSEMBLAGE
100% FRANCE


RECYCLABLE
À 100%

Conçu et fabriqué en France, l'abri vélos Moselle verre convient aux espaces urbains. Son design simple et épuré en fait un abri intemporel. L'abri Moselle est modulable pour s'adapter au nombre de vélos à stationner et nécessite peu d'entretien.



LES + PRODUITS

- ▶ Adapté à tous les vélos.
- ▶ Abri modulable.
- ▶ Personnalisations possibles.
- ▶ Éligible au programme CEE Alvéole+*.



CARACTÉRISTIQUES TECHNIQUES

- ▶ **Dimensions : Ht 2,43 x L 3,14 x Pro 2,18 m pour la version 3 m.**
- ▶ Nombre de places par abri : 6 ou 8, ou plus selon la demande.
- ▶ Matériaux : Acier galvanisé à chaud, anti-corrosion, résistant aux intempéries.
- ▶ Structure en profils acier galvanisé 70 mm x 70 mm x 3 mm.
- ▶ Remplissage de toiture en polycarbonate alvéolaire 10 mm.
- ▶ Parois latérales et de fond en verre trempé Securit® 8 mm.
- ▶ Adhésifs OVO sur parois latérales inclus.

Éléments en option

- ▶ Arceaux vélos (modèle au choix).
- ▶ Éclairage photovoltaïque.
- ▶ Signalétique sur paroi.



GARANTIES

Structure garantie 5 ans.

Cette garantie n'inclut pas les dommages liés aux actes délictueux, à une installation non conforme à nos instructions de pose, à l'absence d'entretien normal, aux accidents.



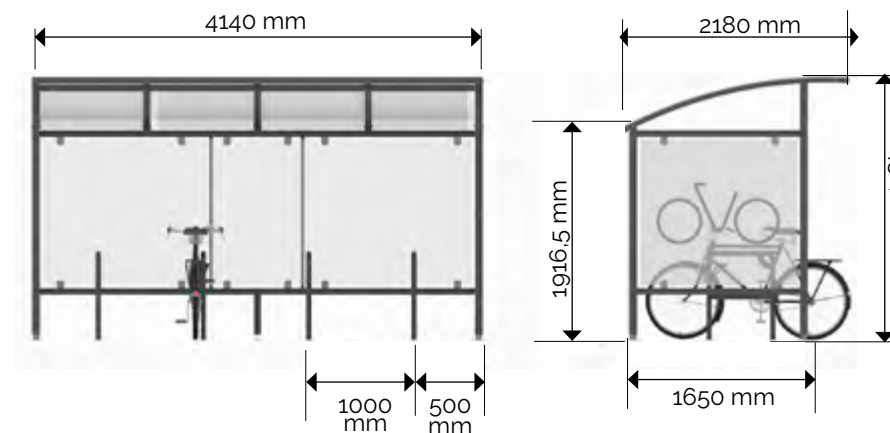
LIVRAISON

Livraison sur palette chevalet, abri non monté.
Conditions de livraison et de transport à définir selon le besoin.



INSTALLATION

Abri à fixer sur plots ou dalle béton.
Génie civil non inclus.




Plus de places
pour le vélo, partout !

*Les abris et supports vélos sont éligibles au programme Alvéole Plus.
Plus d'infos sur : www.alveoleplus.fr

ABRI VÉLOS - MOSELLE BOIS

CONFORME AUX
NORMES PMR

MATÉRIAUX 100%
FRANCE/EUROPE

ASSEMBLAGE
100% FRANCE

RECYCLABLE
À 100%

La déclinaison bois de l'abri Moselle lui permet de s'implanter en zones rurales ou espaces protégées. L'abri Moselle Bois permet de protéger efficacement de la pluie, même par vent modéré grâce à ses 2.18 m de profondeur.



LES + PRODUITS

- ▶ Adapté à tous les vélos.
- ▶ Abri modulable.
- ▶ Personnalisations possibles.
- ▶ Éligible au programme CEE Alvéole+*.



CARACTÉRISTIQUES TECHNIQUES

- ▶ **Dimensions : Ht 2,43 x L 3,14 ou 4,14 m x Pro 2,18 m.**
- ▶ Nombre de places par abri : 6 ou 8, ou plus selon la demande.
- ▶ Matériaux : Acier galvanisé à chaud, anti-corrosion, résistant aux intempéries.
- ▶ Structure en profils acier galvanisé 70 mm x 70 mm.
- ▶ Remplissage de toiture en polycarbonate alvéolaire 10 mm.
- ▶ Parois latérales et de fond en Pin Douglas® sections de 45 x 45 mm.

Éléments en option

- ▶ Signalétique sur parois latérales.
- ▶ Arceaux vélos (modèle au choix).
- ▶ Éclairage photovoltaïque.



GARANTIES

Structure garantie 5 ans.

Cette garantie n'inclut pas les dommages liés aux actes délictueux, à une installation non conforme à nos instructions de pose, à l'absence d'entretien normal, aux accidents.



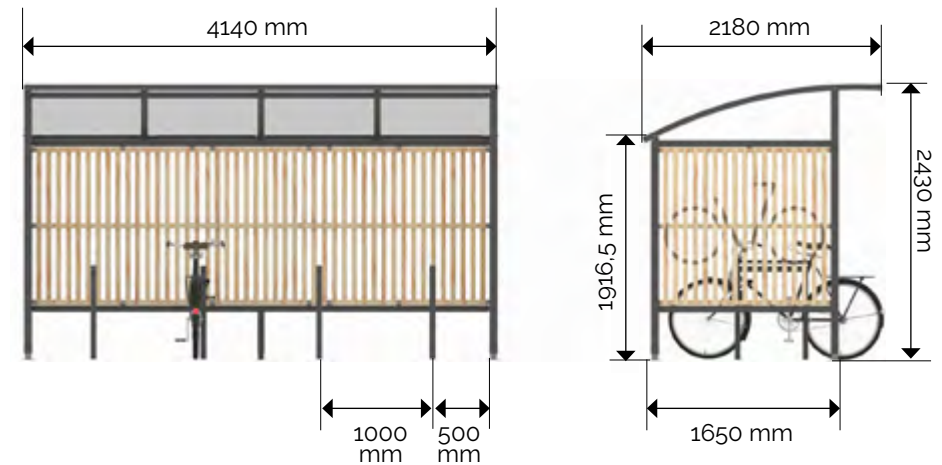
LIVRAISON

Conditions de livraison et de transport à définir selon le besoin.



INSTALLATION

Abri sur platines à fixer sur massif béton.
Génie civil (dalle béton ou enrobé) à votre charge.



alveole+
Plus de places
pour le vélo, partout !

*Les abris et supports vélos sont éligibles au programme Alvéole Plus.
Plus d'infos sur : www.alveoleplus.fr



ARCEAUX



ARCEAUX - DOUBS



L'arceau vélo Doubs est la solution idéale pour stationner deux vélos, tout en offrant une sécurisation simple à l'utilisateur. Cet arceau permet d'attacher un vélo en trois points; roue avant, cadre et arceau avec un cadenas en U. L'arceau Doubs est durable et adapté à tous types de vélos.



LES + PRODUITS

- ▶ Accroche sécurisée en trois points.
- ▶ Adapté à tous les vélos.
- ▶ Espace réduit au sol : 50 cm par vélo en largeur.
- ▶ Nombreuses options disponibles : couleurs, dimensions, matériau, pose.
- ▶ Éligible au programme CEE Alvéole+*



CARACTÉRISTIQUES TECHNIQUES

- ▶ **Dimensions : Ht 800 x L 600 mm/800 mm.**
- ▶ Diamètre de tube : 48,3 mm x 3 mm.
- ▶ Nombre de places : 2.
- ▶ Matériau : Acier galvanisé ou acier inoxydable.
- ▶ Fixation par bétonnage (30 cm de profondeur) ou vissage par platine en acier galvanisé. De 12 cm de diamètre. Bord arrondi, anti-corrosion, résistant aux intempéries.
- ▶ Quantités déclinables à l'infini.
- ▶ Option couleur RAL au choix.



GARANTIES

Arceau garanti 5 ans.

Cette garantie n'inclut pas les dommages liés aux actes délictueux, à une installation non conforme à nos instructions de pose, à l'absence d'entretien normal, aux accidents.



LIVRAISON

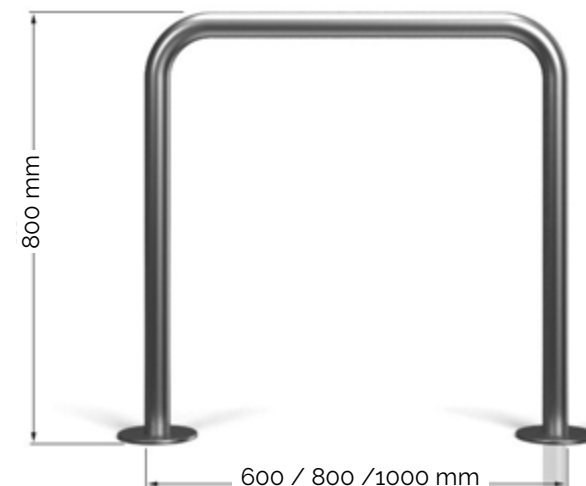
Livraison sur palette.



INSTALLATION

Arceau à fixer sur sol dur soit :

- ▶ par carottage (enterrement de 30 cm),
- ▶ par vissage des 2 platines soudées.



ARCEAUX - MAINE



L'arceau vélo Maine est la solution idéale pour stationner deux vélos, tout en offrant une sécurisation simple à l'utilisateur. Cet arceau permet d'attacher un vélo en trois points; roue avant, cadre et arceau avec un cadenas en U. L'arceau Maine est durable et adapté à tous les types de vélos. La barre centrale permet de maintenir l'antivol à une hauteur accessible.



LES + PRODUITS

- ▶ Accroche sécurisée en trois points.
- ▶ Adapté à tous les vélos.
- ▶ Espace réduit au sol : 50 cm par vélo en largeur.
- ▶ Nombreuses options disponibles : couleurs, dimensions, matériau, pose.
- ▶ Éligible au programme CEE Alvéole+*



CARACTÉRISTIQUES TECHNIQUES

- ▶ **Dimensions : Ht 800 x L 600/800 mm.**
- ▶ Diamètre du tube : 48,3 mm x 3 mm.
- ▶ Nombre de places : 2.
- ▶ Matériau : Acier galvanisé pour la version standard ou acier inoxydable.
- ▶ Fixation par bétonnage (30 cm de profondeur) ou vissage par platine en acier galvanisé de 12 cm de diamètre.
- ▶ Bord arrondi, anti-corrosion, résistant aux intempéries.
- ▶ Quantités déclinables à l'infini.
- ▶ Option couleur RAL au choix.



GARANTIES

Arceau garanti 5 ans.

Cette garantie n'inclut pas les dommages liés aux actes délictueux, à une installation non conforme à nos instructions de pose, à l'absence d'entretien normal, aux accidents.



LIVRAISON

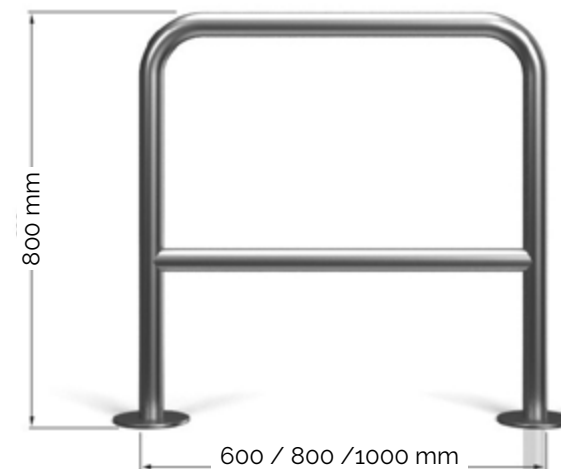
Livraison sur palette.



INSTALLATION

Arceau à fixer sur sol dur soit :

- ▶ par carottage (enterrement de 30 cm),
- ▶ par vissage des 2 platines soudées.



ARCEAUX - AUDE



Le profil carré de l'arceau Aude en fait un support dessiné pour le milieu urbain. Il est adapté à tous les vélos et permet le stationnement de deux cycles en même temps. L'arceau Aude permet une accroche en trois points avec un cadenas en U : roue avant, cadre et support vélo. Conçu pour durer, il résistera aux intempéries et au vandalisme.



LES + PRODUITS

- ▶ Accroche sécurisée en trois points.
- ▶ Adapté à tous les vélos.
- ▶ Espace réduit au sol : 50 cm par vélo en largeur.
- ▶ Nombreuses options disponibles : couleurs, dimensions, matériau, pose.
- ▶ Éligible au programme CEE Alvéole+*.



CARACTÉRISTIQUES TECHNIQUES

- ▶ **Dimensions : Ht 850 x L 800 mm.**
- ▶ Section du tube : 50 mm x 50 mm x 2 mm.
- ▶ Nombre de places : 2.
- ▶ Matériau : Acier galvanisé pour la version standard ou acier inoxydable.
- ▶ Fixation par bétonnage (30 cm de profondeur) ou vissage par platine en acier galvanisé de 15 cm de côté.
- ▶ Bord arrondi, anti-corrosion, résistant aux intempéries.
- ▶ Quantités déclinables à l'infini.
- ▶ Option couleur RAL au choix.



GARANTIES

Arceau garanti 5 ans.

Cette garantie n'inclut pas les dommages liés aux actes délictueux, à une installation non conforme à nos instructions de pose, à l'absence d'entretien normal, aux accidents.



LIVRAISON

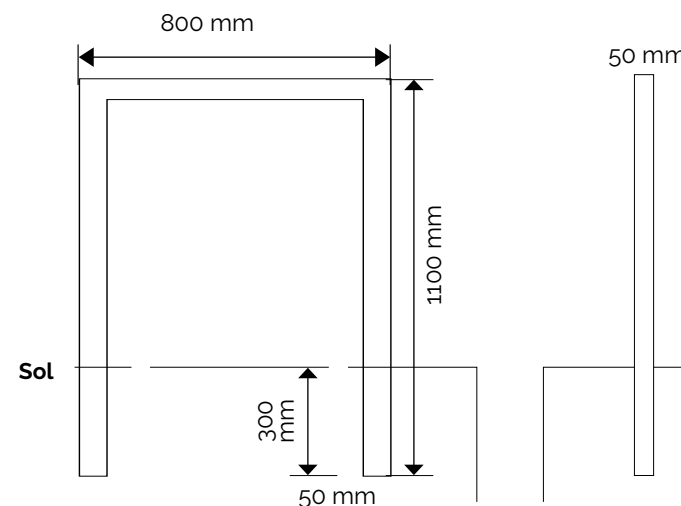
Livraison sur palette.



INSTALLATION

Arceau à fixer sur sol dur soit :

- ▶ par carottage (enterrement de 30 cm),
- ▶ par vissage des 2 platines soudées.



alveole+
Plus de places
pour le vélo, partout !

*Les abris et supports vélos sont éligibles au programme Alvéole Plus.
Plus d'infos sur : www.alveoleplus.fr

ARCEAUX - DOUBS VAE



L'arceau Doubs pour VAE reprend le profilé carré de l'arceau Doubs pour intégrer deux arrivées électriques.
Il permet ainsi de sécuriser et de recharger 2 vélos pendant le temps de stationnement.
Un raccordement au réseau le plus proche est à prévoir.



LES + PRODUITS

- ▶ Accroche sécurisée en trois points.
- ▶ Adapté à tous les vélos.
- ▶ Espace réduit au sol : 50 cm par vélo en largeur.
- ▶ Nombreuses options disponibles : couleurs, dimensions, matériau, pose.
- ▶ Éligible au programme CEE Alvéole+*



CARACTÉRISTIQUES TECHNIQUES

- ▶ **Dimensions : Ht 800 x L 800 mm.**
- ▶ Section du tube : 60 x 30 x 2 mm.
- ▶ Nombre de places : 2.
- ▶ Matériau : Acier galvanisé.
- ▶ Vissage par platine en acier, anti-corrosion, résistant aux intempéries.
- ▶ Quantités déclinables à l'infini.
- ▶ Option couleur RAL au choix.



GARANTIES

Arceau garanti 5 ans.

Cette garantie n'inclut pas les dommages liés aux actes délictueux, à une installation non conforme à nos instructions de pose, à l'absence d'entretien normal, aux accidents.



LIVRAISON

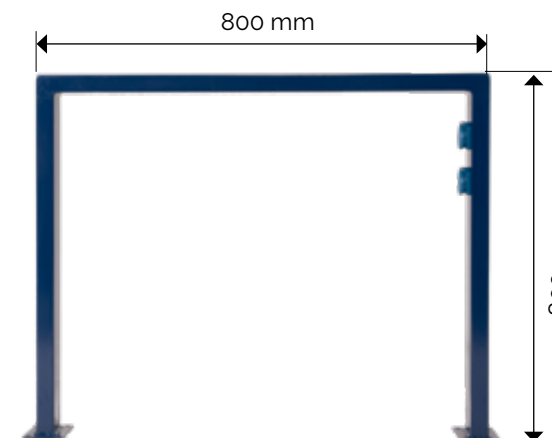
Livraison sur palette.



INSTALLATION

Arceau à fixer sur sol dur soit :

- ▶ par carottage (enterrement de 30 cm),
- ▶ par vissage des 2 platines soudées.



ARCEAUX - ALLIER



CONFORME AUX
NORMES PMR



MATÉRIAUX 100%
FRANCE/EUROPE



ASSEMBLAGE
100% FRANCE



RECYCLABLE
À 100%

L'arceau Allier permet le stationnement des vélos cargo et autres vélos «hors format». Il permet d'attacher le cadre du vélo cargo à un arceau fixe. Sa grande longueur lui permet de s'adapter à la grande variété de vélos cargos existants sur le marché.



LES + PRODUITS

- ▶ Accroche sécurisée pour vélos hors formats.
- ▶ Nombreuses options disponibles: matériaux, coloris, type de pose.
- ▶ Éligible au programme CEE Alvéole+*.



CARACTÉRISTIQUES TECHNIQUES

- ▶ **Dimensions : Ht 300 x L 1200 mm.**
- ▶ Diamètre du tube : 60 mm.
- ▶ Matériau : Acier galvanisé à chaud.
- ▶ Fixation par bétonnage (30 cm de profondeur) ou vissage par platine en acier galvanisé de 12 cm de diamètre.
- ▶ Quantités déclinables à l'infini.
- ▶ Option couleur RAL au choix.



GARANTIES

Arceau garanti 5 ans.

Cette garantie n'inclut pas les dommages liés aux actes délictueux, à une installation non conforme à nos instructions de pose, à l'absence d'entretien normal, aux accidents.



LIVRAISON

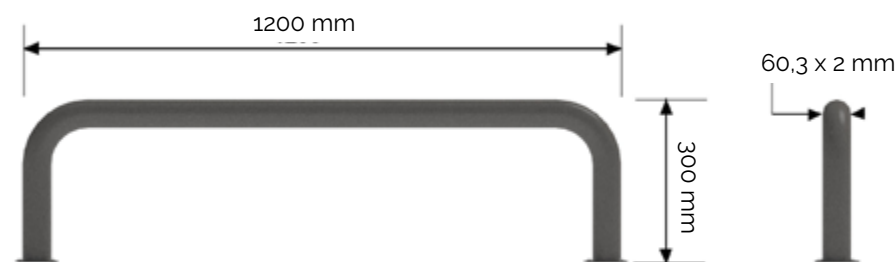
Livraison sur palette.



INSTALLATION

Arceau à fixer sur sol dur soit :

- ▶ par carottage (enterrement de 30 cm),
- ▶ par vissage des 2 platines soudées.



ÉQUIPEMENTS & ACCESSOIRES



STATION SOMME



CONFORME AUX
NORMES PMR



MATÉRIAUX 100%
FRANCE/EUROPE



ASSEMBLAGE
100% FRANCE



RECYCLABLE
À 100%

La station de réparation pour vélos Somme est conçue et fabriquée en France. Elle permet aux cyclistes d'effectuer de petites réparations de manière autonome.

Les outils de réparation essentiels sont attachés à l'intérieur de la station et maintenus par des câbles d'acier tressé. L'utilisateur n'a qu'à suspendre son vélo par la selle pour avoir les mains libres et se servir des outils dont il a besoin pour sa réparation.

Le vélo est ainsi protégé des chocs et des chutes pendant la réparation.

La station Somme est robuste et adaptée pour un usage en extérieur, à proximité d'un abri ou sur une véloroute.



LES + PRODUITS

- ▶ Adapté à tous les vélos.
- ▶ Facilité d'utilisation.
- ▶ Résistant.



CARACTÉRISTIQUES TECHNIQUES

- ▶ **Dimensions : L 250 mm, H 1406 mm, Pro 510 mm.**
- ▶ Tubes de soutien de selle: 300 mm de longueur et diamètre 40 mm. Entraxe de 46 mm.
- ▶ Matériaux : Acier galvanisé à chaud et bois Douglas®.
- ▶ Câbles en acier tressé 5 mm.
- ▶ Couleur RAL au choix.
- ▶ Outils sertis :
 - Jeu de clés Allen
 - Clé Torx T25
 - Tournevis plat
 - Tournevis cruciforme
 - Clé à molette
 - Démonte pneu



GARANTIES

Garantie 5 ans.

Cette garantie n'inclut pas les dommages liés aux actes délictueux, à une installation non conforme à nos instructions de pose, à l'absence d'entretien normal, aux accidents.



LIVRAISON

Livraison sur palette.



INSTALLATION

Génie civil à votre charge

Station à fixer sur plot béton sur sa platine en acier.



STATION SOMME DELUXE



La station de réparation pour vélos Somme DELUXE est conçue et fabriquée en France. Elle permet aux cyclistes d'effectuer de petites réparations de manière autonome. Les outils de réparation essentiels sont attachés à l'intérieur de la station et maintenus par des câbles d'acier tressé. Une pompe à vélo avec manomètre est intégrée à l'arrière pour permettre le gonflage des pneus.



LES + PRODUITS

- ▶ Adapté à tous les vélos.
- ▶ Facilité d'utilisation.
- ▶ Résistant.



CARACTÉRISTIQUES TECHNIQUES

- ▶ **Dimensions** : L 250 mm, H 1406 mm, Pro 510 mm.
- ▶ Tubes de soutien de selle: 300 mm de longueur et diamètre 40 mm. Entraxe de 46 mm.
- ▶ Matériaux : Acier galvanisé à chaud et bois Douglas®.
- ▶ Câbles en acier tressé 5 mm.
- ▶ Pompe avec vélo avec manomètre, embouts PRESTA et SCHRADER.
- ▶ Couleur RAL au choix.
- ▶ Outils sertis :
 - Jeu de clés Allen
 - Clé Torx T25
 - Tournevis plat
 - Tournevis cruciforme
 - Clé à molette
 - Démonte pneu



GARANTIES

Garantie 5 ans.

Cette garantie n'inclut pas les dommages liés aux actes délictueux, à une installation non conforme à nos instructions de pose, à l'absence d'entretien normal, aux accidents.



LIVRAISON

Livraison sur palette.



INSTALLATION

Station à fixer sur sol dur fini sur sa platine en acier.



STATION RHIN



CONFORME AUX
NORMES PMR



MATÉRIAUX 100%
FRANCE/EUROPE



ASSEMBLAGE
100% FRANCE



RECYCLABLE
À 100%

La station de gonflage pour vélos Rhin permet aux cyclistes d'être gonflés à bloc en toutes circonstances. Elle s'installe à proximité d'un abri vélo et peut être complétée par une station de réparation Rhin pour subvenir à tous les besoins de gonflage et de réparation des usagers.



LES + PRODUITS

- ▶ Adapté à tous les vélos.
- ▶ Facilité d'utilisation.
- ▶ Résistant.



CARACTÉRISTIQUES TECHNIQUES

- ▶ Dimensions : **L 220 mm x H 664 mm x Pro 241 mm.**
- ▶ Platine carrée de 250 mm.
- ▶ Tige en acier inoxydable.
- ▶ Tuyau de pompe renforcé avec gaine en fil d'acier.
- ▶ Embouts PRESTA, SCHRADER et DUNLOP pour tous types de valves.
- ▶ Manomètre inclus.
- ▶ Poignée robuste.



GARANTIES

Matériel garanti 5 ans.

Cette garantie n'inclut pas les dommages liés aux actes délictueux, à une installation non conforme à nos instructions de pose, à l'absence d'entretien normal, aux accidents.



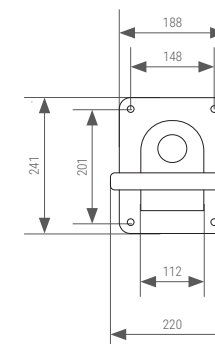
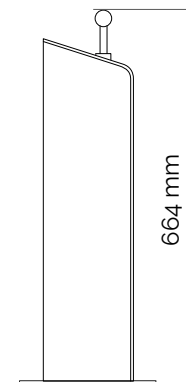
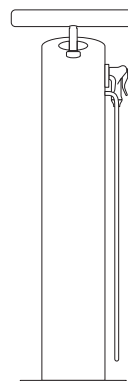
LIVRAISON

Livraison sur palette.



INSTALLATION

Génie civil à votre charge.
Station à fixer sur plot béton sur sa platine en acier.



STATION EURE


CONFORME AUX
NORMES PMR


MATÉRIAUX 100%
FRANCE/EUROPE


ASSEMBLAGE
100% FRANCE


RECYCLABLE
À 100%

Véritable innovation, la station AIR est une pompe à vélo puissante et robuste, intégrée dans un poteau en acier. Simple d'utilisation, elle convient parfaitement aux zones rurales et urbaines.



LES + PRODUITS

- ▶ Facilité d'utilisation.
- ▶ Facilité d'installation sur pieux Ferradix®.
- ▶ Résistance dans le temps et aux intempéries.
- ▶ Visibilité accrue.
- ▶ Géolocalisation des stations via une application.



CARACTÉRISTIQUES TECHNIQUES

- ▶ 2 dimensions : **Ht 1300 mm** ou **Ht 2600 mm**.
- ▶ Fixation préconisée sur pieu Ferradix® pour poteau de diamètre 76 mm.
- ▶ Bloque roue optionnel en tube inox cintré.
- ▶ QR Code intégré.



GARANTIES

Matériel garanti 2 ans.

Cette garantie n'inclut pas les dommages liés aux actes délictueux, à une installation non conforme à nos instructions de pose, à l'absence d'entretien normal, aux accidents.



LIVRAISON

Livraison sur palette.

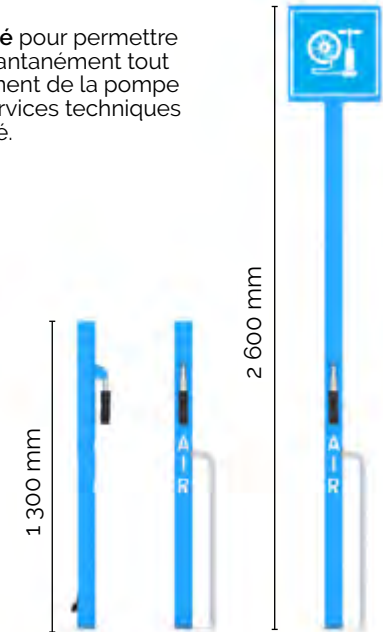
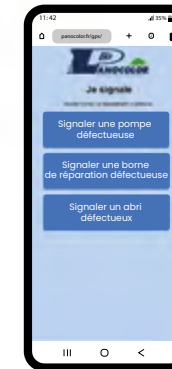


INSTALLATION

Génie civil à votre charge.
Station à fixer sur plot béton ou plot Ferradix®.



QR Code intégré pour permettre de signaler instantanément tout dysfonctionnement de la pompe et alerter les services techniques de la collectivité.



STATION ARDECHE



Le rack double Ardèche permet de stationner des vélos sur deux niveaux.
Des vérins assistent la montée des vélos sur le rack supérieur pour un usage facile.
Ce système est robuste, durable et adapté à tous les types de vélos.



LES + PRODUITS

- ▶ Accroche sécurisée.
- ▶ Adapté à tous les vélos.
- ▶ Espace réduit au sol : moins de 5m² pour 10 vélos.
- ▶ Facilité d'utilisation.
- ▶ Éligible au programme CEE Alvéole*.



CARACTÉRISTIQUES TECHNIQUES

- ▶ **Dimensions pour 8 places : Ht 1,85 m x L 1,5 m x Pro 2,1 m. Hauteur avec vélo : 2,7 m.**
- ▶ **Dimensions pour 10 places : Ht 1,85 m x L 1,87 m x Pro 2,1 m. Hauteur avec vélo : 2,7 m.**
- ▶ Prévoir 2,50 m minimum de dégagement pour la descente des vélos (au total, prévoir 4,50 m minimum de profondeur).
- ▶ Profilés 80 x 80 mm.
- ▶ Espacement entre vélos : 375 mm.
- ▶ Matériau : Acier galvanisé à chaud.
- ▶ Bords arrondis, anti-corrosion, résistant aux intempéries.
- ▶ Finitions thermolaquées.



GARANTIES

Garantie 5 ans.

Cette garantie n'inclut pas les dommages liés aux actes délictueux, à une installation non conforme à nos instructions de pose, à l'absence d'entretien normal, aux accidents.



LIVRAISON

Livraison sur palette.



INSTALLATION

Racks livrés non assemblés, à fixer sur sol dur fini et plat.



alvéole +
Plus de places
pour le vélo, partout !

*Les abris et supports vélos sont éligibles au programme Alvéole Plus.
Plus d'infos sur : www.alveoleplus.fr

STATION ISERE



Les armoires à casiers permettent aux cyclistes de ranger leurs équipements en toute sécurité à proximité de leurs vélos. Les casques, sacoches, paniers ou sacs à dos peuvent y être stocker. L'ouverture se fait avec une serrure monnayeur 2€. Les portes sont constituées d'un support en acier 12/10ème articulées sur paumelles, indéformables en position ouverte ou fermée. Une vitre en PLEXIGLAS de 6mm d'épaisseur sertie sur le support permet de voir ce qui se trouve dans le casier et garantit une protection optimale face au vandalisme.

Ces rangements sont modulables et faciles à installer. D'autres systèmes d'ouverture et coloris sont disponibles.

Les casiers peuvent également être équipés de 2 prises électriques pour permettre le rechargement des batteries de VAE.



LES + PRODUITS

- ▶ Armoires incassables.
- ▶ Simple à installer.
- ▶ Modulable.
- ▶ Option prises électriques dans les casiers.



CARACTÉRISTIQUES TECHNIQUES

- ▶ **Dimensions pour 10 places : L 395 mm, H 420 mm, Pro 450 mm,**
- ▶ Les portes sont constituées d'un support en acier 12/10ème articulées sur paumelles, indéformables en position ouverte ou fermée.
- ▶ Aérations dorsales dans chaque case.
- ▶ Matériau : Tôles électro-zinguées.



GARANTIES

Garantie 5 ans.

Cette garantie n'inclut pas les dommages liés aux actes délictueux, à une installation non conforme à nos instructions de pose, à l'absence d'entretien normal.



LIVRAISON

Livraison sur palette.



INSTALLATION

Armoires à fixer sur sol fini.
Chaque armoire possède 4 pieds avec patins.



2 prises par case

NOS RÉALISATIONS



NOS RÉALISATIONS





Votre interlocuteur :

Loïc BERTHOMMIER

Division Transports Publics

Chargé d'Affaires

Port. : 06.80.68.76.55

Mail : l.berthommier@groupgmi.com